

Información para NOM, o Norma Oficial Mexicana (solo para México)

La información que se proporciona a continuación aparecerá en los dispositivos que se describen en este documento, en conformidad con los requisitos de la Norma Oficial Mexicana (NOM):

Importador:

Dell México S.A. de C.V.

Paseo de la Reforma 2620 - Piso 11.º

Col. Lomas Altas

11950 México, D.F.

Número de modelo reglamentario: P35G

Voltaje de entrada: de 100 a 240 VCA

Corriente de entrada (máxima): 1.7 A/1.5 A

Frecuencia de entrada: de 50 Hz a 60 Hz

Para obtener información detallada, lea la información sobre seguridad incluida con su equipo. Para obtener información adicional sobre prácticas óptimas de seguridad, consulte dell.com/regulatory_compliance.

Information in this document is subject to change without notice.

© 2012 Dell Inc. All rights reserved.

Dell™, the DELL logo, and Inspiron™ are trademarks of Dell Inc. Windows® is either a trademark or registered trademark of Microsoft Corporation in the United States and/or other countries.

Regulatory model: P35G | Type: P35G001

Computer model: Inspiron 5423

Les informations présentées dans ce document peuvent être modifiées sans préavis.

© 2012 Dell Inc. Tous droits réservés.

Dell™, le logo DELL et Inspiron™ sont des marques commerciales de Dell Inc. Windows® est une marque commerciale ou déposée de Microsoft Corporation aux États-Unis et/ou dans d'autres pays.

Modèle réglementaire : P35G | Type : P35G001

Modèle d'ordinateur : Inspiron 5423

Die in diesem Dokument enthaltenen Informationen können ohne vorherige Ankündigung geändert werden.

© 2012 Dell Inc. Alle Rechte vorbehalten.

Dell™, das DELL Logo und Inspiron™ sind Marken von Dell Inc. Windows® ist eine Marke oder eingetragene Marke der Microsoft Corporation in den USA und/oder anderen Ländern.

Vorschriftenmodell: P35G | Typ: P35G001

Computermodell: Inspiron 5423

Le informazioni contenute nel presente documento sono soggette a modifica senza preavviso.

© 2012 Dell Inc. Tutti i diritti riservati.

Dell™, il logo DELL e Inspiron™ sono marchi registrati di Dell Inc. Windows® è un marchio registrato o un marchio commerciale registrato di Microsoft Corporation negli Stati Uniti e/o in altre nazioni.

Modello normativo: P35G | Tipo:: P35G001

Modello di computer: Inspiron 5423

المعلومات الواردة في هذه الوثيقة عرضة للتغيير دون إشعار.

حقوق النشر © لعام 2012 لشركة Dell Inc. جميع الحقوق محفوظة.

تعد Dell™ وشعار Dell™ و Inspiron™ علامات تجارية لشركة Dell Inc. كما تُعد Windows® إما علامة تجارية أو علامة تجارية مسجلة لشركة Microsoft Corporation في الولايات المتحدة وأو الدول الأخرى.

الطرز التنظيمي: P35G | النوع التنظيمي: P35G001

طراز الكمبيوتر: Inspiron 5423

More Information

To learn about the features and advanced options available on your computer, click **Start**→ **All Programs**→ **Dell Help Documentation** or go to support.dell.com/manuals.

To contact Dell for sales, technical support, or customer service issues, go to dell.com/ContactDell. Customers in the United States can call 800-WWW-DELL (800-999-3355).

Plus d'informations

Pour en savoir plus sur les fonctionnalités et les options avancées de votre ordinateur, cliquez sur **Démarrer**→ **Tous les programmes**→ **Documentation de l'aide Dell** ou visitez la page support.dell.com/manuals.

Pour contacter Dell en cas de problèmes concernant les ventes, le support technique ou le service client, consultez la page dell.com/ContactDell. Les clients aux États-Unis peuvent appeler le 800-WWW-DELL (800-999-3355).

Weitere Informationen

Weitere Informationen zu den Funktionen und erweiterten Optionen Ihres Computers erhalten Sie, wenn Sie auf **Start**→ **Alle Programme**→ **Dell Hilfedokumentation** klicken oder support.dell.com/manuals aufrufen.

Kontaktieren Sie Dell bei Fragen zum Vertrieb, technischen Support oder Kundendienst über dell.com/ContactDell. Kunden in den USA können uns unter der Nummer 800-WWW-DELL (800-999-3355) erreichen.

Ulteriori informazioni

Per informazioni sulle funzionalità e le opzioni avanzate disponibili sul computer in uso, fare clic su **Start**→ **Programmi**→ **Dell Help Documentation** o visitare il sito support.dell.com/manuals.

Per rivolgersi a Dell per problematiche relative alla vendita, al supporto tecnico o all'assistenza clienti, visitare il sito dell.com/ContactDell. Per i clienti negli Stati Uniti, chiamare il numero 800-WWW-DELL (800-999-3355).

المزيد من المعلومات

لتتعرف على الميزات والخيارات المتطورة المتوفرة بجهاز الكمبيوتر لديك، انقر فوق **Start** (ابتدا)← **All Programs** (كافة البرامج)← **Dell Help Documentation** (وثائق تعليمات Dell) أو انتقل إلى support.dell.com/manuals.

للاتصال بشركة Dell للاستفسار عن مسائل متعلقة بالمبيعات أو الدعم الفني أو خدمة العملاء، انتقل إلى dell.com/ContactDell. بالنسبة للعملاء في الولايات المتحدة، يمكن الاتصال على 800-WWWW-DELL (800-999-3355).

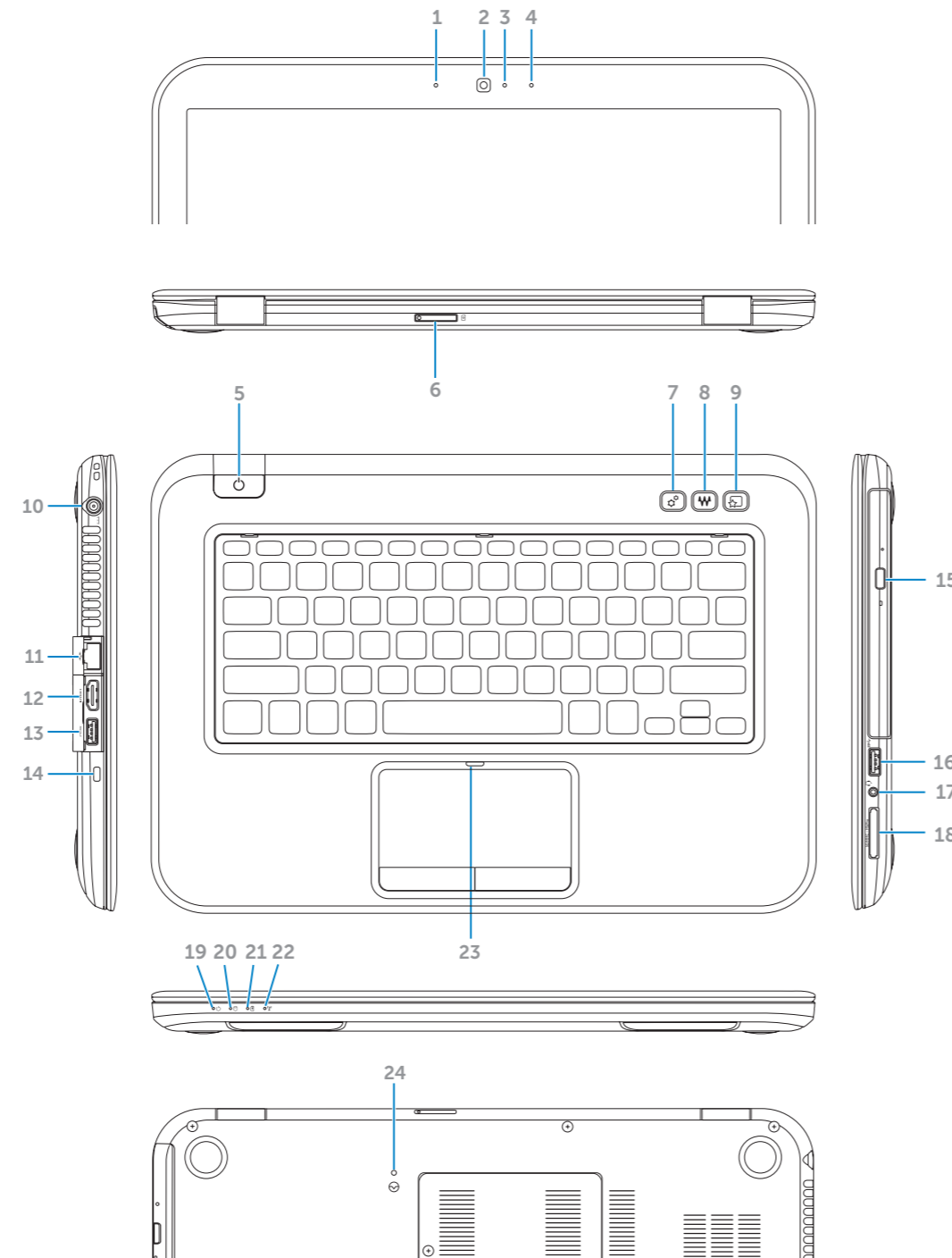


Printed in China.

2012 - 03

Computer Features

Fonctionnalités de l'ordinateur | Funktionen des Computers | Funzioni del computer | ميزات الكمبيوتر



1. Left digital-array microphone
2. Camera
3. Camera-status light
4. Right digital-array microphone
5. Power button
6. SIM-card slot (optional)
7. Windows Mobility Center button
8. Dell audio with preset switch button
9. Dell Instant Launch button
10. Power-adapter port
11. Network port
12. HDMI port
13. USB 3.0 port with PowerShare
14. Security-cable slot
15. Optical drive
16. USB 3.0 port
17. Headphone/Microphone combo port
18. 3-in-1 media-card reader
19. Power-status light
20. Hard-drive activity light
21. Battery-status light
22. Wireless-status light
23. Touchpad-status light
24. Embedded Controller reset button

1. Microphone numérique matriciel gauche
2. Caméra
3. Voyant d'état de la caméra
4. Microphone numérique matriciel droit
5. Bouton d'alimentation
6. Logement de carte SIM (en option)
7. Bouton Centre de mobilité Windows
8. Bouton audio Dell avec préréglages
9. Bouton de lancement instantané Dell
10. Port pour l'adaptateur secteur
11. Port réseau
12. Port HDMI
13. Port USB 3.0 avec PowerShare
14. Logement pour câble de sécurité
15. Lecteur optique
16. Port USB 3.0
17. Port pour microphone/casque
18. Lecteur de carte mémoire 3 en 1
19. Voyant d'état de l'alimentation
20. Voyant d'activité du disque dur
21. Voyant d'état de la batterie
22. Voyant d'état de la fonctionnalité sans fil
23. Voyant d'état de la tablette tactile
24. Bouton de réinitialisation du contrôleur intégré

1. Digitales Array-Mikrofon links
2. Kamera
3. Statusanzeige der Kamera
4. Digitales Array-Mikrofon rechts
5. Betriebsschalter
6. SIM-Kartensteckplatz (optional)
7. Taste für Windows-Mobilitätscenter
8. Dell Taste für Audio-Voreinstellungen
9. Dell Instant Launch Taste (Schnellstart)
10. Netzadapteranschluss
11. Netzwerkanschluss
12. HDMI-Anschluss
13. USB 3.0-Anschluss mit PowerShare
14. Sicherheitskabelsteckplatz
15. Optisches Laufwerk
16. USB 3.0-Anschluss
17. Kopfhörer-/Mikrofon-Kombinationsanschluss
18. 3-in-1-Medienkartenlaufwerk
19. Stromanzeige
20. Aktivitätsanzeige des Festplattenlaufwerks
21. Akkustatusanzeige
22. Wireless-Statusanzeige
23. Touchpad-Statusanzeige
24. Reset-Taste für Embedded Controller

1. Microfono array digitale sinistro
2. Fotocamera
3. Indicatore di stato della fotocamera
4. Microfono array digitale destro
5. Pulsante di accensione
6. Slot per schede SIM (opzionale)
7. Pulsante Windows Mobility Center
8. Audio Dell con pulsante preimpostato
9. Pulsante Dell Instant Launch
10. Porta adattatore di alimentazione
11. Porta di rete
12. Porta HDMI
13. Connettore USB 3.0 con PowerShare
14. Alloggiamento cavo di sicurezza
15. Unità ottica
16. Porta USB 3.0
17. Porta combo cuffie/microfono
18. Lettore scheda multimediale 3 in 1
19. Indicatore dello stato di alimentazione
20. Indicatore di attività del disco rigido
21. Indicatore di stato della batteria
22. Indicatore dello stato wireless
23. Indicatore di stato touchpad
24. Pulsante di reimpostazione controller integrato

1. ميكروفون صفيق رقمي أيسر
2. الكاميرا
3. مصباح حالة الكاميرا
4. ميكروفون صفيق رقمي أيمن
5. زر التشغيل
6. فتحة بطاقة SIM (اختيارية)
7. زر Windows Mobility Center
8. نظام صوت مزود بزر مفتاح مسبق الضبط من Dell
9. زر التشغيل الفوري لأجهزة Dell
10. منفذ مهابئ الطاقة
11. منفذ شبكة
12. منفذ HDMI
13. منفذ USB 3.0 مع منفذ PowerShare
14. فتحة كابل الأمان
15. محرك الأقراص الضوئية
16. منفذ USB 3.0
17. منفذ مجمع لسماعة الرأس/الميكروفون
18. قارئ بطاقات وسائط يمكنه قراءة 3 أنواع بطاقات في فتحة واحدة
19. مصباح حالة الطاقة
20. مصباح نشاط محرك الأقراص الثابتة
21. مصباح بيان حالة البطارية
22. مصباح حالة الاتصال اللاسلكي
23. مصباح حالة لوحة اللمس
24. زر إعادة ضبط وحدة التحكم المدمجة

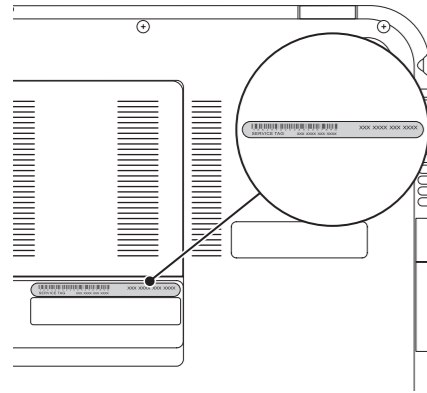


Quick Start

Démarrage rapide | Schnellstart | Guida rapida | البدء السريع

1 Locate your service tag/regulatory label

Recherchez l'étiquette réglementaire/de service | Service-Tag-/Normenetikett ausfindig machen
Individuazione del codice matricola/dell'etichetta delle normative | حدد مكان رقم الصيانة/الملصق التنظيمي



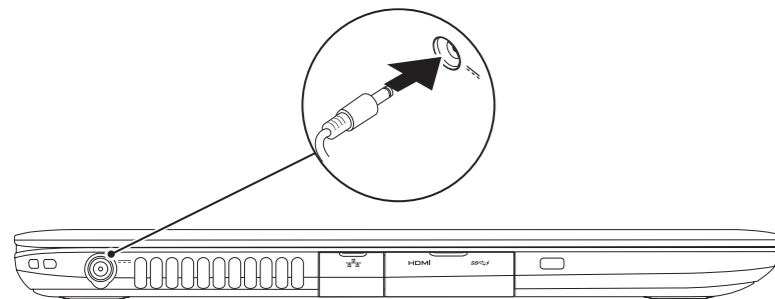
Record your service tag here

Enregistrez votre étiquette de service ici
Service-Tag-Nummer hier aufzeichnen
Annotare qui il codice di matricola

سجل رقم الصيانة الخاص بك هنا

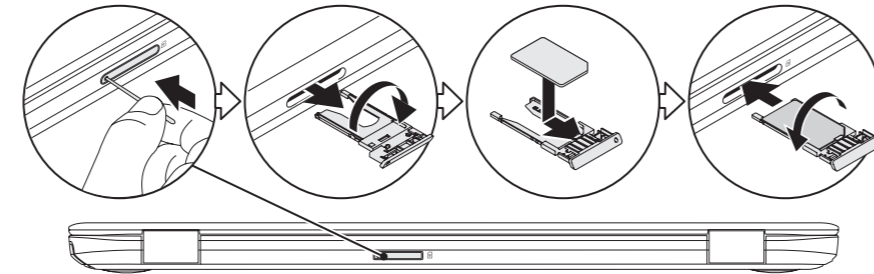
2 Connect the power adapter

Connectez l'adaptateur secteur | Netzadapter anschließen
Collegare l'adattatore di alimentazione | توصيل مهابه الطاقة



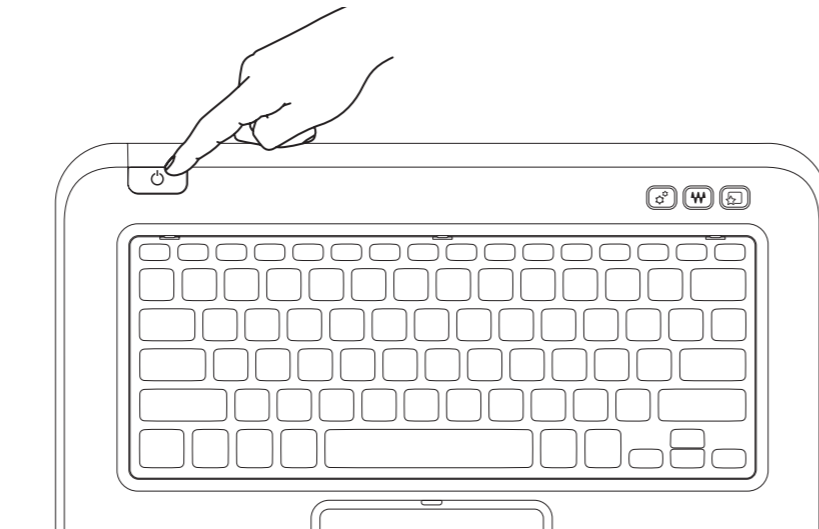
3 Install the SIM card (optional)

Installez la carte SIM (facultatif) | Installieren der SIM-Karte (optional)
تركيب بطاقة SIM (اختيارية) | Installazione della SIM (opzionale)



4 Press the power button

Appuyez sur le bouton d'alimentation | Gerät einschalten
Premere il pulsante di accensione | اضغط على زر الطاقة



5 Complete Windows setup

Achievez la configuration Windows | Schließen Sie das Windows Setup ab
Completere l'installazione di Windows | Windows الإعداد الكامل لنظام التشغيل



Record your Windows password here

NOTE: Do not use the @ symbol in your password

Enregistrez votre mot de passe Windows ici

REMARQUE : n'utilisez pas le symbole @ dans votre mot de passe

Zeichnen Sie hier Ihr Windows-Kennwort auf

ANMERKUNG: Das Kennwort darf kein @-Zeichen enthalten

Annotare qui la password di Windows

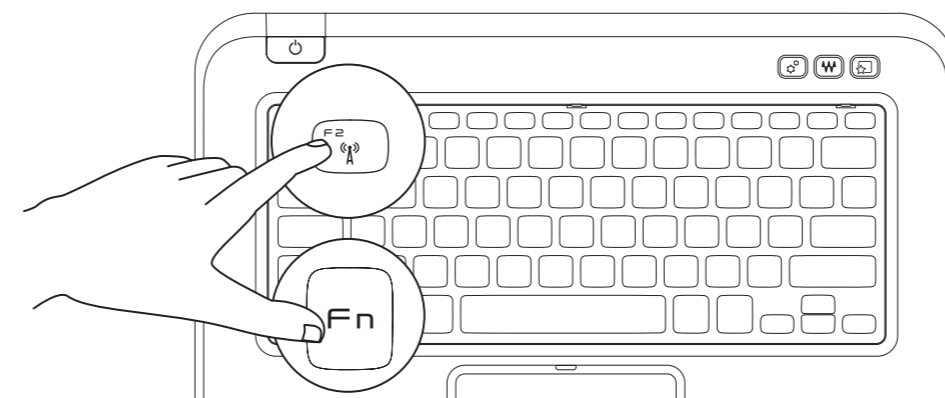
N.B.: non utilizzare il simbolo @ nella password

سجل كلمة مرور Windows الخاصة بك هنا

ملاحظة: لا تستخدم الرمز @ في كلمة المرور الخاصة بك

6 Check wireless status

Vérifiez l'état de la fonctionnalité sans fil | Wireless-Status überprüfen
Controllare lo stato del wireless | فحص حالة الإتصال اللاسلكي



Function Keys

Touches de fonction | Funktionstasten | Tasti funzione | مفاتيح الوظائف

	Switch to external display	Basculer vers l'écran externe Zu externer Anzeige wechseln Passa a uno schermo esterno تحويل إلى الشاشة الخارجية
	Turn off/on wireless	Activer/désactiver le Wi-Fi Wireless an-/ausschalten تشغيل/إيقاف تشغيل اللاسلكي Disattiva/attiva il wireless
	Enable/disable touchpad	Activer/désactiver la tablette tactile Touchpad aktivieren/deaktivieren Abilita/disabilita touchpad تمكين/تعطيل لوحة اللمس
	Decrease brightness	Réduire la luminosité Helligkeit verringern Diminuisce la luminosité خفض درجة السطوع
	Increase brightness	Augmenter la luminosité Helligkeit erhöhen Aumenta la luminosità زيادة درجة السطوع
	Play previous track or chapter	Lire la piste ou le chapitre précédent Vorherigen Titel bzw. vorheriges Kapitel wiedergeben Riproduce la traccia o la sezione precedente تشغيل المسار أو الفصل السابق
	Play/Pause	Lecture/pause Wiedergabe/Pause تشغيل/إيقاف Play/Pausa
	Play next track or chapter	Lire la piste ou le chapitre suivant Nächsten Titel bzw. nächstes Kapitel wiedergeben Riproduce la traccia o la sezione successiva تشغيل المسار أو الفصل التالي
	Decrease volume level	Baisser le volume Lautstärke verringern Diminuisce il livello del volume خفض مستوى الصوت
	Increase volume level	Augmenter le volume Lautstärke erhöhen Aumenta il livello del volume زيادة مستوى الصوت
	Mute audio	Couper le son Audio stummschalten Disattiva l'audio كتم الصوت